

PALIER À BILLES



Une gamme complète de paliers plastiques destinés à l'industrie agro-alimentaire



Désignation LP20TPZX



Désignation LV25PZX



Désignation FB25PZX



Désignation LP20PZX



Désignation LF25PZX



Désignation LF25PZX

PALIER À BILLES SÉRIE PLASTIQUE

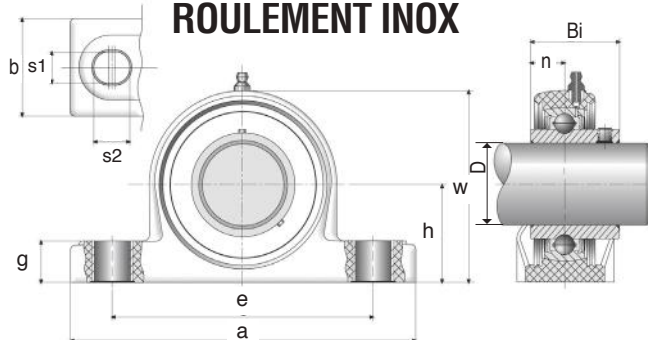
Alésage H7
Temp.: 80°C max.

CAPACITÉS
DE CHARGES
en daN

Diam. mm	12 - 15 - 17	20	25	30	35	40	45	50	55	60
dynamique	980	1280	1400	1950	2550	3250	3250	3500	Nous consulter	
statique	475	660	780	1130	1530	1980	2040	2320	Nous consulter	

À SEMELLE

ROULEMENT INOX



en Stock

Toutes les dimensions



Désignation LP D P Ex.: LP30P

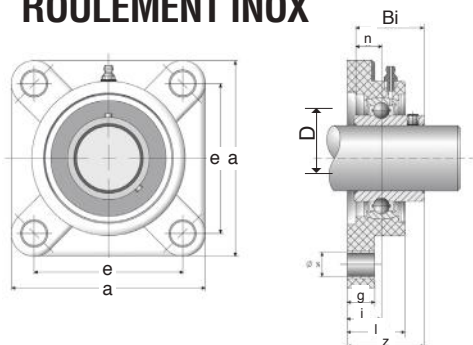
Qualité alimentaire : FDA & FSDA. Temp. -35°C / 102°C

D	h	a	e	b	s1	s2	g	w	Bi	n	PoidsKg
12	33,3	127	95	38	11	14	14,2	65,6	31	12,7	0,32
15	33,3	127	95	38	11	14	14,2	65,6	31	12,7	0,31
17	33,3	127	95	38	11	14	14,2	65,6	31	12,7	0,3
20	33,3	127	95	38	11	14	14,2	65,6	31	12,7	0,29
25	36,5	140,5	105	38	11	14	14,5	71	34	14,3	0,34

D	h	a	e	b	s1	s2	g	w	Bi	n	PoidsKg
30	42,9	163	119	46	14	18	17,8	84	38,1	15,9	0,54
35	47,6	168	127	48	14	18	18	94,5	42,9	17,5	0,78
40	49,2	184	137	54	14	18	19,5	99	49,2	19	0,97
45	54	192	146	54	17	20	23	106	49,2	19	1,09
50	57,2	206	159	60	17	20	23	114	51,6	19	1,2

PALIER À FLASQUE CARRÉ

ROULEMENT INOX



en Stock

Toutes les dimensions



Désignation LF D P Ex.: LF30P

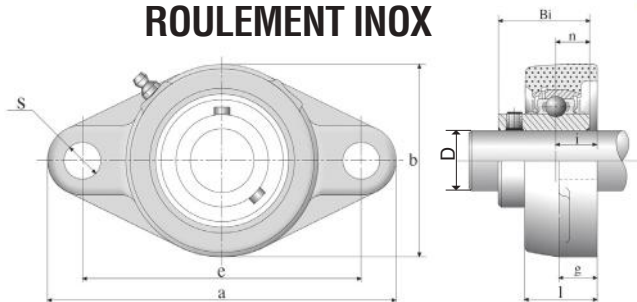
Qualité alimentaire : FDA & FSDA. Temp. -35°C / 102°C

D	a	e	g	l	s	z	i	B1	n	Poids Kg
12	87	63,5	13,4	27,8	11	36,3	18	31	12,7	0,32
15	87	63,5	13,4	27,8	11	36,3	18	31	12,7	0,31
17	87	63,5	13,4	27,8	11	36,3	18	31	12,7	0,3
20	87	63,5	13,4	27,8	11	34,6	18	31	12,7	0,29
25	95	70	14,3	28	11	36,7	17	34	14,3	0,36

D	a	e	g	l	s	z	i	B1	n	Poids Kg
30	107	83	14,3	31,5	11	41,4	19,2	38,1	15,9	0,5
35	118	92	15,5	34,8	13	46,9	21,5	42,9	17,5	0,74
40	130	102	17	37,5	14	53	23	49,2	19	0,97
45	137	105	19	41	17	54,2	24	49,2	19	1,1
50	143	111	21	43	17	57,6	25	51,6	19	1,25

PALIER À FLASQUE OVALE

ROULEMENT INOX



en Stock

Toutes les dimensions



Désignation FO D P Ex.: FO30P

Qualité alimentaire : FDA & FSDA. Temp. -35°C / 102°C

D	a	e	b	g	l	s	z	i	Bi	n	Poids Kg
20	113	90	65	14	26,5	11	33,3	15	31	12,7	0,26
25	131	99	70	15	28	11	36,2	16,5	34	14,3	0,31
30	148	117	80	14,3	30,5	11	41,2	18	38,1	15,9	0,46
35	164	130	90	15,5	32	13	44,4	19	42,9	17,5	0,64

D	a	e	b	g	l	s	z	i	Bi	n	Poids Kg
40	176	144	100	20	37,5	14	51,7	21,5	49,2	19	0,87
45	189	149	108	22,5	40,5	17	54,2	24	49,2	19	1,02
50	197	157	115	22	41	17	57,6	25	51,6	19	1,12

PALIER À BILLES PLASTIQUES

PALIER À FLASQUE DISSYMMÉTRIQUE

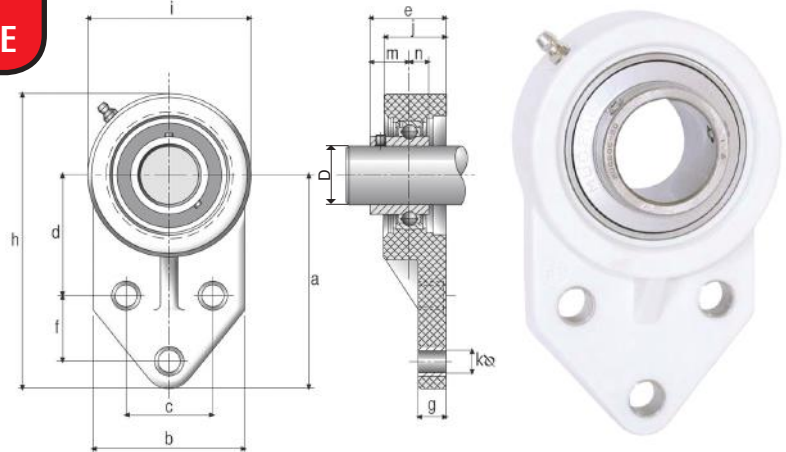
ROULEMENT INOX

en Stock

Toutes les dimensions

Désignation FB D P

Qualité alimentaire : FDA & FSDA. Temp. -35°C / 102°C



D	a	b	c	d	e	f	g	h	i	j	k	m	n	Poids	D	a	b	c	d	e	f	g	h	i	j	k	m	n	Poids
20	76,8	62,5	38,1	42,9	31,0	22,2	14,0	108	62,5	26,5	11,0	18,3	12,7	0,26	30	97,0	83,0	46,1	52,4	38,1	31,8	13,0	138,5	83,0	28,0	11,0	22,2	15,9	0,49
25	86,5	69,0	41,3	48,0	34,1	28,6	13,0	121,0	69,0	28,0	11,0	19,8	14,3	0,31	35	109,0	94,0	50,8	60,3	42,9	31,8	15,0	156,0	94,0	32,0	13,0	25,4	17,5	0,71

COULISSEAUX TENDEURS NUS

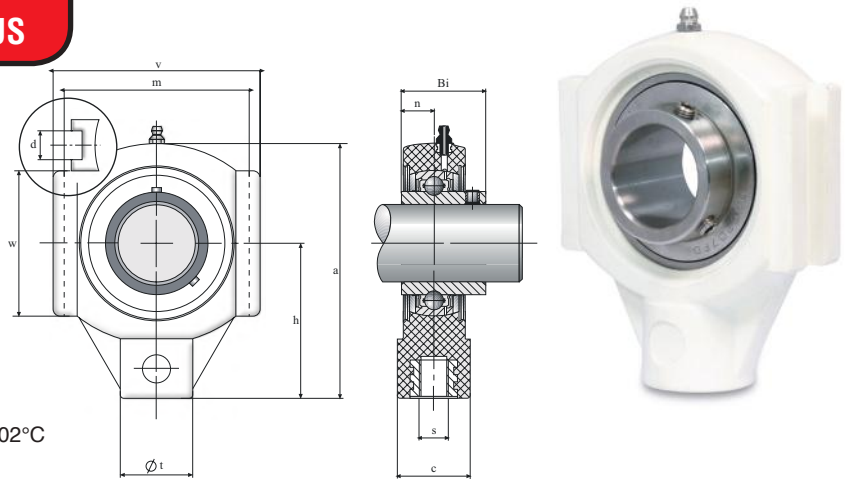
ROULEMENT INOX

en Stock

Toutes les dimensions

Désignation LV D P

Qualité alimentaire : FDA & FSDA. Temp. -35°C / 102°C



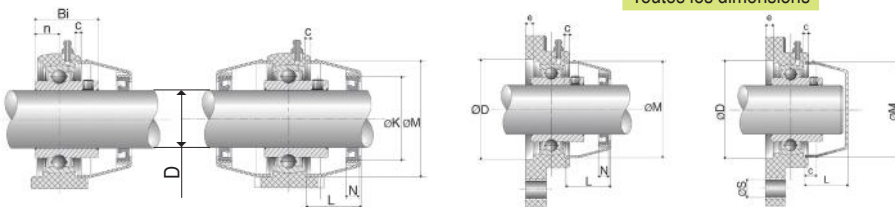
D	a	c	d	h	m	s	t	v	w	Bi	n	Poids Kg	D	a	c	d	h	m	s	t	v	w	Bi	n	Poids Kg		
20	99	27,5	12	64	76	M14	36	89,0	46	31	12,7	0,35	40	140	34,5	16	85	102	M16	40	113,0	80	49,2	19,0	0,95		
25	99	27,5	12	64	76	M14	36	89,0	47	34	14,3	0,40	45	149	40	16	90	102	M20	50	117	85	49,2	19,0	1,10		
30	125	34,5	12	76	89	M16	40	102,5	63	38,9	15,9	0,55	50	149	40	16	90	102	M20	50	117	85	51,6	19,0	1,25		
35	125	34,5	12	76	89	M16	40	102,5	63	42,9	17,5	0,80															

BOUCHONS POUR PALIERS FLASQUES

en Stock

Toutes les dimensions

Temp. -20°C / 90°C



Désignation BFO D P

Désignation BFF D P

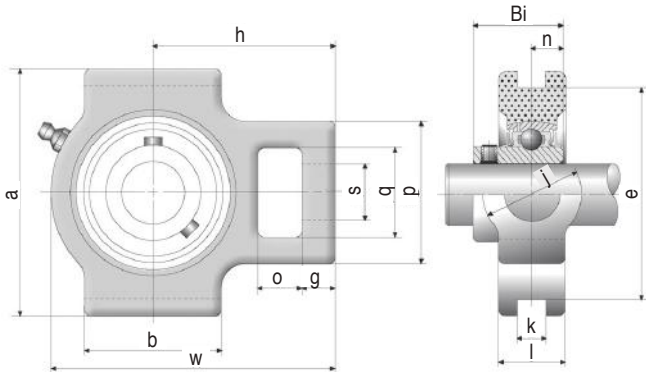
L	M	D	e	c	D	K	N	L	M	D	e	c
22	45	46	6	2,5	12	28	7	23	50	52	6	2,5
					15							
					17							
23	50	52	6	3	20	32	7	23	50	52	6	3
25	55	62	6	4	25	37	7	25	55	62	6	4
30	64	72	6	4	30	42	7	30	64	72	6	4
32	74,5	82	6	4,5	45	47	7	32	74,5	82	6	4,5
37	84	88	6	3,5	40	52	7	37	84	88	6	3,5
41	89	93	6	4,5	45	57	7	41	89	93	6	4,5
47	94	98	6	5	50	62	7	47	94	98	6	5



PALIER À BILLES EN INOX

BOÎTIER ET ROULEMENT INOX

Temp. -20°C / 120°C



Désignation LV D ZX Ex.: LV25ZX

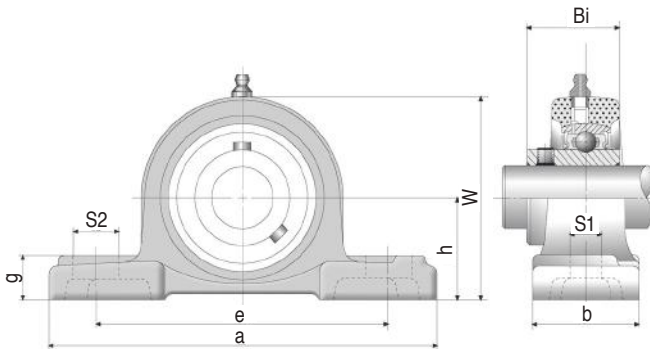
COULISSEAUX TENDEURS NUS



D	o	g	p	q	s	b	k	e	a	w	l	j	h	Bi	n	Poids (kg)
20	16	10	51	32	19	51	12	76	89	94	21	32	61	31	12,7	0,91
25	16	10	51	32	19	51	12	76	89	97	24	32	62	34,1	14,3	0,99
30	16	10	56	37	22	57	12	89	102	113	28	37	70	38,1	15,9	1,46
35	16	13	64	37	22	64	12	89	102	129	30	37	78	42,9	17,5	1,81
40	19	16	83	49	29	83	16	102	114	144	33	49	88	49,2	19,0	2,68
45	19	16	83	49	29	83	16	102	117	144	35	49	87	49,2	19,0	2,99
50	19	16	83	49	29	86	16	102	117	149	37	49	90	51,6	19,0	3,01

BOÎTIER ET ROULEMENT INOX

Temp. -20°C / 120°C



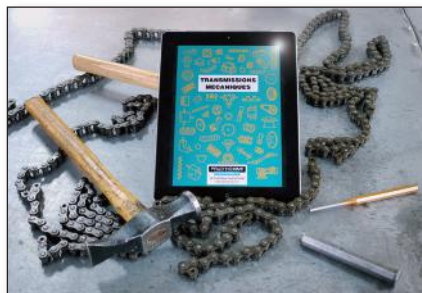
Désignation LP D ZX Ex.: LP25ZX

PALIER À SEMELLE



D	Da	h	a	e	b	S1	S2	g	w	Bi	Poids (kg.)	D	Da	h	a	e	b	S1	S2	g	w	Bi	Poids (kg)
20	47	33,3	126	95	38	11	17,5	15,1	65,1	31	0,87	40	80	49,2	184	136,5	54	14,3	22	19	100	49,2	2,46
25	52	36,5	140	105	38	12,7	18,0	16	70	34,1	0,94	45	85	54	190	146	54	15	22	20	109	49,2	2,7
30	62	42,9	165	121	48	14,3	21	18	83	38,1	1,61	50	90	57,2	206	159	60	18	24	22	114	51,6	3,18
35	72	47,6	167	127	48	14,3	22	19	94	42,9	1,9												

LE catalogue de référence de la transmission mécanique en France sur iPad !



Catalogue

- Catalogue en ligne
- Demande de catalogue
- Archives catalogues
- Mise à jour catalogue

Produits

- Accueil
- Les Produits
- Nouveautés
- Technique
- Formulaire

Consultez les dernières mises à jour de notre catalogue :

www.prudhomme-trans.com

Produits

Découvrez les nouveaux produits !

Utilisez les données techniques les plus à jour !

PALIER À BILLES

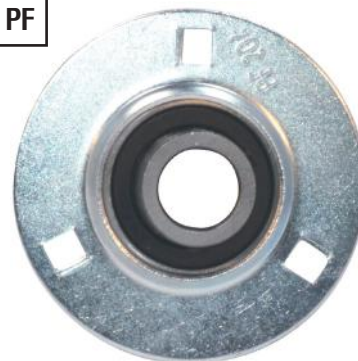
TYPE AMÉRICAIN



LF



PF



LV



PP



AUTO-ALIGNEURS

Bague extérieure à portée sphérique.

en Stock

ÉTANCHES

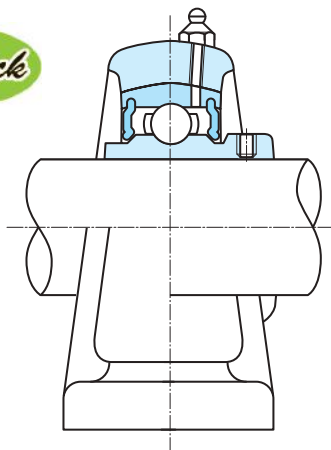
Double joint avec déflecteur extérieur s'opposant à la sortie de la graisse et à l'entrée de la poussière.

COLLIER À 2 VIS

de blocage traitées.

ROULEMENT À GORGE PROFONDE

à grande capacité de charge



TS



PALIER À BILLES SÉRIE NORMALE

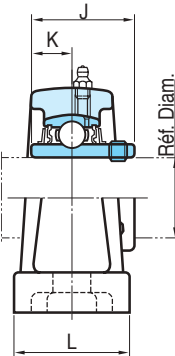
Alésage H7
Température: 80°C max.

CAPACITÉS
DE CHARGES
en daN

Diamètres mm	12 - 15 - 17	20	25	30	35	40	45	50	55	60
dynamique	1010	1010	1100	1530	2010	2280	2560	2750	3400	4110
statique	640	640	730	1050	1430	1650	1870	2110	2670	3280

À SEMELLE - BOITIER FONTE

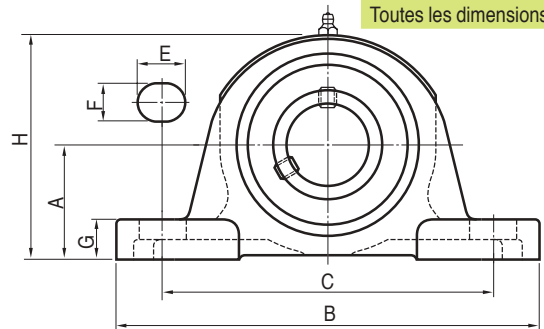
LP



Désignation LP D Ex.: LP35

en Stock

Toutes les dimensions

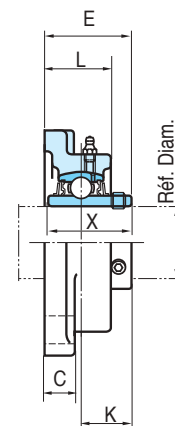


D	A	B	C	L	E	F	G	H	K	J	Poids - kg
20	33,3	126	95	38	18	13	13	64	18,3	31	0,69
25	36,5	140	105	38	19	13	13	71	19,7	34	0,81
30	42,9	165	121	48	21	17	15	83	22,2	38,1	1,3

D	A	B	C	L	E	F	G	H	K	J	Poids (kg)
35	47,6	167	127	48	20	17	16	93	25,4	42,9	1,6
40	49,2	184	137	54	21	17	17	98	30,2	49,2	2
45	54	190	146	54	21	17	17	107	30,2	49,2	2,3

PALIER FLASQUES - BOÎTIER FONTE

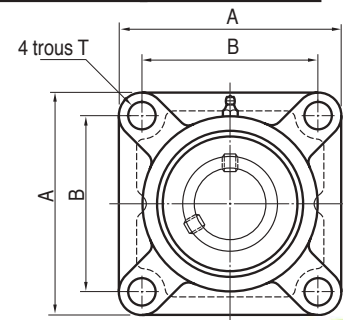
LF



Désignation LF D Ex.: LF35

en Stock

Toutes les dimensions

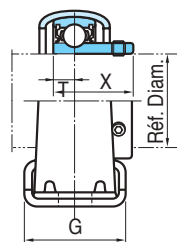


D	A	B	C	L	E	K	X	T	Poids (kg)
20	86	63,5	12	25,5	33,3	18,3	31	12	0,62
25	95	70	14	27	35,7	19,7	34	12	0,84
30	108	83	14	31	40,2	22,2	38,1	12	1,1
35	117,5	92	15	34	44,4	25,4	42,9	14	1,5

D	A	B	C	D	E	K	X	T	Poids (kg)
40	130	102	15	36	51,2	30,2	49,2	16	1,9
45	137	105	16	38	52,2	30,2	49,2	16	2,3
50	143	111	16	40	54,6	32,6	51,6	16	2,6

SÉRIE LEGÈRE À SEMELLE - BOÎTIER TÔLE EMBOUTIE

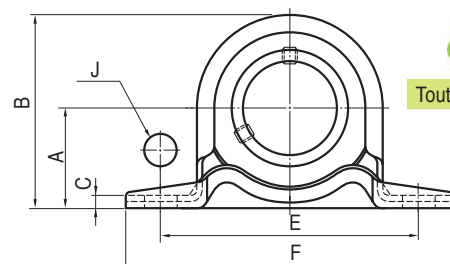
PP



Désignation PP D Ex.: PP35

en Stock

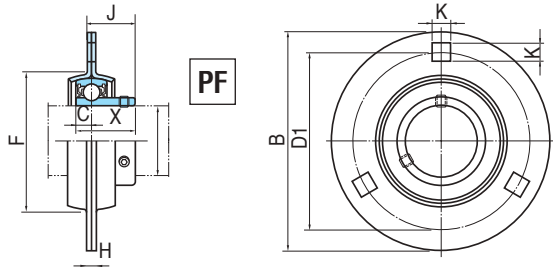
Toutes les dimensions



Charges daN

D	A	B	C	E	F	G	J	S	T	X	Poids (kg)	dyn	stat
12													
15	22,2	43,8	3,2	68	86	25	9,5	19,5	6	22	0,16	750	450
17													
20	25,4	50,5	3,2	76	98	32	9,5	23,5	7	25	0,23	1010	630
25	28,6	56,6	4	86	108	32	11,5	23,5	7,5	27	0,28	1100	700
30	33,3	66,3	4	95	117	38	11,5	27	8	30	0,47	1530	1020

PALIER FLASQUE LÉGERS



BOITIER TÔLE EMBOUTIE

Désignation PF D Ex.: PF25

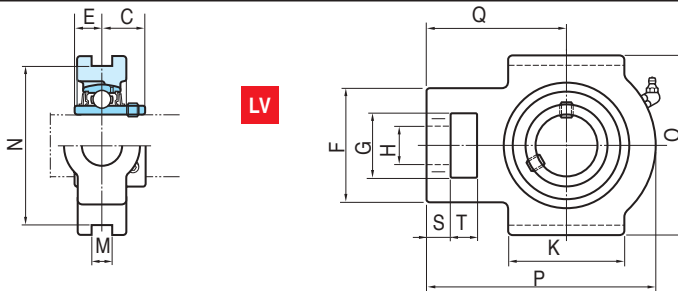
en Stock

Toutes les dimensions



D	B	C	D1	F	H	J	K	X	Poids (kg)	Charges dyn	stat
12-15-17	82	8	64	49	2	18	7,5	22	0,27	750	460
20	91	8,5	71	56	2	20	9	25	0,33	1010	630
25	95	10	76	60,5	2	21,5	9	27	0,38	1100	700
30	113	11,5	90	71,5	2,6	24,6	10,5	30	0,62	1530	1020

COULISSEUX TENDEURS NUS



SÉRIE NORMALE

Désignation LV D Ex.: LV25

en Stock

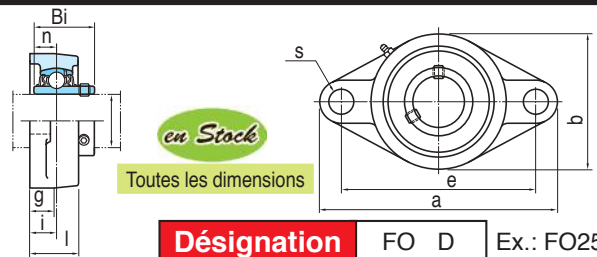
Toutes les dimensions



D	C	E	F	G	H	K	M	N	O	P	Q	S	T	kg
20	18,3	12,7	51	32	19	51	12	76	89	94	61	10	16	0,91
25	19,8	14,3	51	32	19	51	12	76	89	97	62	10	16	0,99
30	22,2	15,9	56	37	22	57	12	89	102	113	70	10	16	1,46
35	25,4	17,5	64	37	22	64	12	89	102	129	78	13	16	1,81
40	30,2	19	83	49	29	83	16	102	114	144	88	16	19	2,68
45	30,2	19	83	49	29	83	16	102	117	144	87	16	19	2,99
50	32,6	19	83	49	29	86	16	102	117	149	90	16	19	3,01

PALIER FLASQUE OVALES

D	a	b	c	l	g	i	Bi	n	e	s	kg
20	112	60	25,5	33,3	11	15	31	12,7	90	12	0,48
25	125	68	27	35,7	13	16	34	14,3	99	16	0,65
30	141	80	31	40,2	13	18	38,1	15,9	117	16	0,94
35	155,5	90	34	44,4	14	19	42,9	17,5	130	16	1,2
40	171,5	100	36	51,2	14	21	49,2	19	144	16	1,6
45	179	108	38	52,2	15	22	49,2	19	148	19	1,9
50	189	115	40	54,6	15	22	51,2	19	157	19	2,3



en Stock

Toutes les dimensions

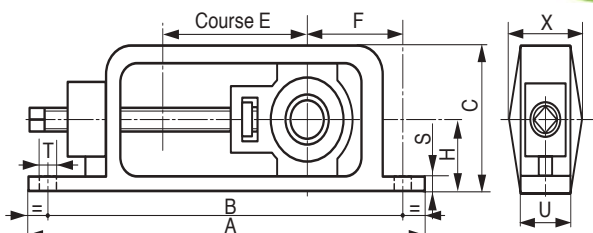
Désignation FO D Ex.: FO25

TENDEURS À SEMELLES

SÉRIE NORMALE GLISSIÈRE FONTE

Désignation TS D Ex.: TS2025

en Stock



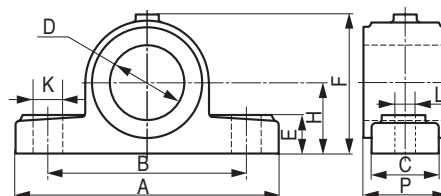
D	A	B	C	E	F	H	S	T	U	X	kg
20-25	320	281	110	110	50	55	14	15	40	64	3,5
30-35	375	335	125	140	60	60	16	16	46	71	5,8
40-45	475	430	145	190	73	70	18	18	60	87	10,2
50	515	465	160	220	77	80	20	21	66	92	12,8

SUPPORTS EN FONTE

LISSES SANS ROULEMENT

Désignation SP D Ex.: SP2530

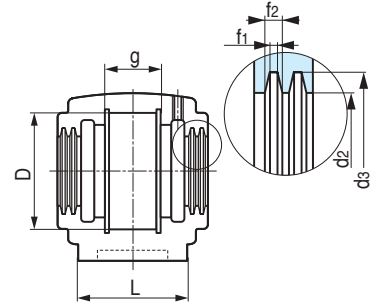
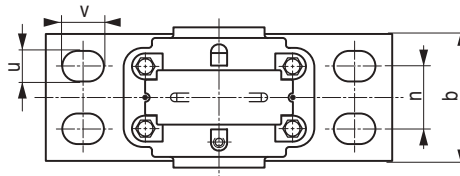
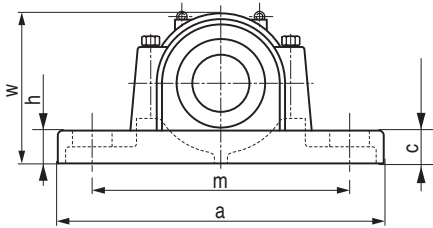
en Stock



D	H	P	A	B	C	E	F	K	L	kg
20	30	30	100	75	25	15	52	12	10	0,5
25 - 30	35	40	125	90	35	16	64	15	12	1
35 - 40	40	50	150	110	45	22	76	20	14	2,5
45 - 50	50	60	190	140	55	27	94	25	17	3
60	60	60	225	165	55	30	110	25	17	4,5

PALIER FONTE EN DEUX PARTIES

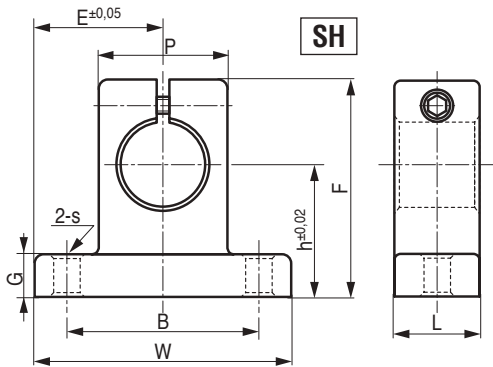
SÉRIE SD



Référence	ø axe mm	dimensions en mm													Boulon	Poids kg	Référence	Adaptateur manchon	Anneau de serrage	
		D H8	a	m	w	h	h12	b	n	u	V	L	g	H12					C	Référence
SD3134	150	280	510	430	335	170	180	100	30	36	230	108	70	M24	70	23134K	H3134 / HE3134	SR250 x 10	2	
SD3136	160	300	530	450	355	180	190	110	30	36	240	116	75	M24	79	23136K	H3136 / HE3136	SR300 x 10	2	
SD3138	170	320	560	480	375	190	210	120	30	38	260	124	80	M24	100	23138K	H3138 / HE3138	SR320 x 10	2	
SD3140	180	340	610	510	410	210	230	130	35	40	280	132	85	M30	130	23140K	H3140 / HE3140	SR340 x 10	2	
SD3144	200	370	640	540	435	220	240	140	35	40	290	140	90	M30	146	23144K	H3144	SR370 x 10	2	
SD3148	220	400	700	600	475	240	260	150	35	40	310	148	95	M30	190	23148K	H3148	SR400 x 10	2	
SD3152	240	440	770	650	515	260	280	160	40	48	320	164	100	M36	230	23152K	H3152	SR440 x 10	2	
SD3156	260	460	790	670	550	280	280	160	42	50	320	166	105	M36	260	23156K	H3156	SR460 x 10	2	
SD3160	280	500	830	710	590	300	310	190	42	60	350	180	110	M36	320	23160K	H3160	SR500 x 10	2	
SD3164	300	540	880	750	630	320	330	200	42	60	370	196	115	M36	350	23164K	H3164	SR540 x 10	2	
SD3168	320	580	965	840	670	340	380	240	49	59	390	210	120	M45	550	23168K	H3168	SR580 x 10	2	
SD3172	340	600	1040	890	720	360	390	255	49	59	390	212	130	M45	560	23172K	H3172	SR600 x 10	2	
SD3176	360	620	1120	980	750	380	400	255	60	72	405	214	135	M55	780	23176K	H3176	SR620 x 10	2	
SD3180	380	650	1245	1050	790	400	420	270	65	78	405	220	140	M60	885	23180K	H3180	SR650 x 10	2	

PALIER POUR ARBRES LISSES

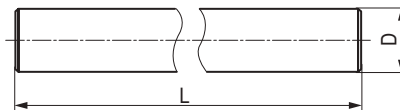
SH



Référence	ø axe mm	Dimensions en mm										Boulon de		Poids kg/m
		h	E	W	L	F	G	P	B	S	Verrouillage	Serrage		
SH8A	8	20	21	42	14	32,8	6	18	32	5,5	M4	M5	24	
SH10A	10	20	21	42	14	32,8	6	18	32	5,5	M4	M5	24	
SH12A	12	23	21	42	14	37,5	6	20	32	5,5	M4	M5	30	
SH13A	13	23	21	42	14	37,5	6	20	32	5,5	M4	M5	30	
SH16A	16	27	24	48	16	44	8	25	38	5,5	M4	M5	40	
SH20A	20	31	30	60	20	51	10	30	45	6,6	M5	M6	70	
SH25A	25	35	35	70	24	60	12	38	56	6,6	M6	M6	130	
SH30A	30	42	42	84	28	70	12	44	64	9	M6	M8	180	
SH35A	35	50	49	98	32	82	15	50	74	11	M8	M10	270	
SH40A	40	60	57	114	36	96	15	60	90	11	M8	M10	420	
SH50A	50	70	63	126	40	120	18	74	100	14	M12	M12	750	
Rail linéaires cylindriques		ø axe		h6		g6								
WCS version standard		de	à	haut	bas	haut	bas							
WCS version chromée		6	10	0	-9	-5	-14							
WCAS version inox sur demande		10	18	0	-11	-6	-17							
Tolérances rails linéaires cylindriques		18	30	0	-13	-7	-20							

ARBRES LISSES

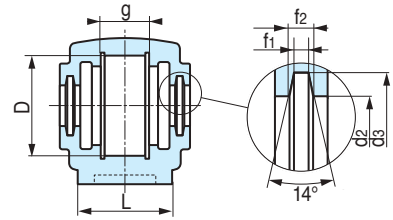
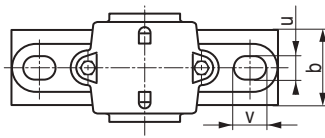
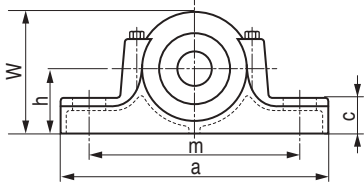
WC - WCS



Référence	D	L (mm)																Épaisseur	Poids kg/m						
		WC (WCAS)	WCS	MM	200	300	400	500	600	700	800	900	1000	1200	1500	1800	2000			2500	3000	3500	4000	5000	6000
WC8	WCS8	8		≥ 1,0	0,4
WC10	WCS10	10		≥ 1,0	0,62
WC12	WCS12	12		≥ 1,0	0,89
WC13	WCS13	13		≥ 1,0	1,04
WC16	WCS16	16		≥ 1,5	1,58
WC20	WCS20	20		≥ 1,5	2,47
WC25	WCS25	25		≥ 1,5	3,85
WC30	WC30	30		≥ 2,0	5,55
WC35	WC35	35		≥ 2,0	7,55
WC40	WC40	40		≥ 2,5	9,87
WC50	WC50	50		≥ 2,5	15,4

PALIERIERS POUR ARBRES LISSES

SN

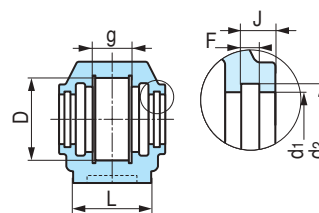
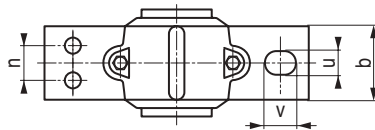
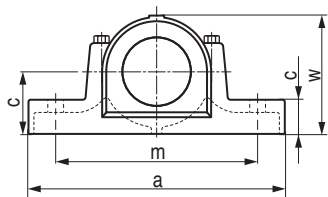


Réf.	ø axe mm	Dimensions en mm															Taille boulon	Poids kg	Roulement		Manchon de serrage		Anneau de serrage	
		D H8	a	b	c	g H12	h h12	L	w	m	u	v	d2 H12	d3 H12	f1 H13	f2			Réf.	Q ^{té}				
SN605	20	62	185	52	22	34	50	80	90	150	15	20	21,5	31	3	4,2	M12	2,1	1305K 2305K		H305 HE2305	HE305 HE2305	H305	2
SN606	25	72	185	52	22	37	50	82	95	150	15	20	26,5	38	4	5,4	M12	3,1	1306K 2306K		H306 HE2306	HE306 HE2306	H2306	1
SN607	30	80	205	60	25	41	60	90	110	170	15	20	31,5	43	4	5,4	M12	3,73	1307K 2307K		H307 HE2307	HE307 HE2307	H2307	2
SN608	35	90	205	60	25	43	60	95	115	170	15	20	36,5	48	4	5,4	M12	4,6	1308K 2308K	21308K 22308K	H308 HE2308	HE308 HE2308	H308	1
SN609	40	100	255	70	28	46	70	105	130	210	18	23	41,5	53	4	5,4	M16	5,7	1309K 2309K	21309K 22309K	H309 HE2309	HE309 HE2309	H309	2
SN610	45	110	255	70	30	50	70	115	135	210	18	23	46,5	58	4	5,4	M16	6,5	1310K 2310K	21310K 22310K	H310 HE2310	HE310 HE2310	H310	1
SN611	50	120	275	80	30	53	80	120	150	230	18	23	51,5	67	5	6,9	M16	6,8	1311K 2311K	21311K 22311K	H311 HE2311	HE311 HE2311	H311	2
SN612	55	130	280	80	30	56	80	125	155	230	18	23	56,5	72	5	6,9	M16	8,6	1312K 2312K	21312K 22312K	H312 HE2312	HE312 HE2312	H312	1
SN613	60	140	315	90	32	58	95	130	175	260	22	27	62,0	77	5	6,8	M20	11,1	1313K 2313K	21313K 22313K	H313 HE2313	HE313 HE2313	H313	2
SN615	65	160	345	100	35	65	100	140	195	290	22	27	67,0	82	5	6,8	M20	15,2	1315K 2315K	21315K 22315K	H315 HE2315	HE315 HE2315	H315	1
SN616	70	170	345	100	35	68	112	145	212	290	22	27	72,0	89	6	8,1	M20	17,8	1316K 2316K	21316K 22316K	H316 HE2316	HE316 HE2316	H316	2
SN617	75	180	380	110	40	70	112	155	218	320	26	32	77,0	94	6	8,1	M24	19,5	1317K 2317K	21317K 22317K	H317 HE2317	HE317 HE2317	H317	1
SN618	80	190	400	110	33	74	112	160	230	320	26	35	82,0	99	6	8,1	M24	25,3	1318K 2318K	22318K	H318 HE2318	HE318 HE2318	H318	2
SN619	85	200	420	120	36	77	125	170	245	350	26	35	87,0	104	6	8,1	M24	27	1319K 2319K	22319K	H319 HE2319	HE319 HE2319	H319	1
SN620	90	215	420	120	38	83	140	175	280	350	26	35	92,0	111	7	9,3	M24	32	1320K 2320K	22320K	H320 HE2320	HE320 HE2320	H320	2
SN622	100	240	460	130	40	90	150	190	300	390	28	38	102,0	125	8	10,8	M24	43,4	1322K 2322K	22322K	H322 HE2322	HE322 HE2322	H322	1
SN624	110	260	540	160	50	96	160	205	325	450	33	42	113,0	135	8	10,7	M30	54,6		22324K	H2324	HE2324	H2324	1
SN626	115	280	560	160	50	103	170	215	350	470	33	42	118,0	140	8	10,7	M30	67,2		22326K	H2326	HE2326	H2326	1
SN628	125	300	630	170	55	112	180	235	375	520	35	45	128,0	154	9	12,2	M30	92,6		22328K	H2328	HE2328	H2328	1
SN630	135	320	680	180	55	118	190	245	395	560	35	45	138,0	164	9	12,2	M30	101,5		22330K	H2330	HE2330	H2330	1
SN632	140	340	710	190	60	124	200	255	415	580	42	52	143,0	173	10	13,7	M36	122,3		22332K	H2332	HE2332	H2332	1

Référence	ø axe mm	Dimensions en mm															Boulon		Poids kg	Roulement	Adaptateur manchon	Anneau de serrage	
		D	a	b	c	g H12	h h12	L	W	m	n	u	v	f1 H13	F2	d2 H12	d3 H13	(2)					(4)
SN3024	110	180	380	110	40	56	112	160	218	320	60	26	32	8	10,7	113	135	M24	M16	17	23024K	H3024	SR1 80X10
SN3026	115	200	410	120	45	62	125	175	240	350	70	26	32	8	10,7	118	140	M24	M16	20	23026K	H3026	SR200X10
SN3028	125	210	410	120	45	63	140	185	270	350	70	26	32	9	12,2	128	154	M24	M16	25	23028K	H3028	SR210X10
SN3030	135	225	445	130	50	66	150	175	283	380	70	28	36	9	12,22	138	164	M24	M20	30	23030K	H3030	SR225X10
SN3032	140	240	460	130	40	70	150	190	300	390	70	28	38	10	13,7	143	173	M24	M20	37	23032K	H3032	SR240X10
SN3034	150	260	540	160	50	77	160	205	325	450	90	33	42	10	13,7	153	183	M30	M20	47	23034K	H3034	SR260X10
SN3036	160	280	550	160	50	84	170	215	345	470	90	33	42	10	13,7	163	193	M30	M20	55	23036K	H3036	SR280X10
SN3038	170	290	550	160	60	85	170	235	345	470	90	33	42	10	13,7	173	203	M30	M24	53	23038K	H3038	SR290X10
SN3122	100	180	380	110	40	66	112	160	218	320	60	26	32	8	10,8	102	125	M24	M16	17	23122K	H3122	SR1 80X10
SN3124	110	200	410	120	45	72	125	175	240	350	70	26	32	8	10,7	113	135	M24	M16	20	23124K	H3124	SR200X10
SN3126	115	210	410	120	45	74	140	185	270	350	70	26	32	8	10,7	118	140	M24	M16	25	23126K	H3126	SR210X10
SN3128	125	225	445	130	50	78	150	175	285	380	70	28	36	9	12,2	128	154	M24	M20	30	23128K	H3128	SR225X10
SN3130	135	250	500	150	50	90	150	205	305	420	80	33	42	9	12,2	138	164	M30	M24	38	23130K	H3130	SR250X10
SN3132	140	270	530	160	60	96	160	220	325	450	90	33	42	10	13,7	143	173	M30	M24	46	23132K	H3132	SR270X10

PALIER FONTE

SNU



Réf. SNU...	ø axe mm	Dimensions en mm															Taille manchon		Poids kg	Roulement	Adaptateur manchon	Anneau de serrage		
		D H8	a	b	c	g H12	h h12	L	w	m	u	V	d1 H12	d2 H12	J	F	n	(2)				(4)	Réf.	Q ^{lé}
SNU505	20	52	165	46	19	25	40	67	71	130	13	20	31,5	39,5	7,5	5	M10		1,9	1205K	H205	SR52 x 5	2	
SNU506-605	25	62	185	52	22	32	50	77	87	150	13	22	36,5	44,5	7,5	5	M10		2,2	1206K	H206	SR62 x 5	2	
SNU507-606	30	72	185	52	22	34	50	82	92	150	13	20	46,5	54,5	7,5	5	M10		2,4	1207K	H207	SR72 x 8,5	2	
																				22207K	H307	SR72 x 5,5	2	
SNU508-607	35	80	205	60	25	39	60	85	106	170	15	20	51,5	59,5	7,5	5	M12		3,2	1208K	H208	SR80 x 0,5	2	
																				22208K	H308	SR80 x 8	2	
SNU509	40	85	205	60	25	30	60	85	109	170	15	20	56,5	64,5	8,5	5	M12		3,5	1209K	H209	SR85 x 5,5	2	
																				22209K	H309	SR85 x 7	1	
SNU510-608	45	90	205	60	25	41	60	90	112	170	15	20	62	70,5	8,5	5	M12		3,85	1210K	H210	SR90 x 10,5	2	
																				22210K	H310	SR90 x 9	2	
SNU511-609	50	100	255	70	28	44	70	95	127	210	18	23	67	75,5	8,5	5	35	M16	M12	5,2	1211K	H211	SR100 x 11,5	2
																					22211K	H311	SR100 x 9,5	2
SNU512-610	55	110	255	70	30	48	70	105	133	210	18	23	72	80,5	8,5	5	35	M16	M12	6,7	1212K	H212 / H312	SR110 x 13	2
																					22212K	H312	SR110 x 10	2
SNU513-611	60	120	275	80	30	51	80	110	148	230	18	24	77	85,5	8,5	5	35	M16	M12	7,9	1213K	H213 / H313	SR120 x 14	2
																					22213K	H313	SR120 x 10	2
SNU515-612	65	130	280	80	30	56	80	115	154	230	18	26	87	95,5	8,5	5	40	M16	M12	7,7	1215K	H215 / H315	SR130 x 15,5	2
																					22215K	H315	SR130 x 12,5	2
SNU516-613	70	140	315	90	32	58	95	120	175	260	22	29	92,5	101	10,5	5	40	M20	M12	11	1216K	H216 / H316	SR140 x 16	2
																					22216K	H316	SR140 x 12,5	2
SNU517	75	150	320	90	32	61	95	125	181	260	22	30	97,5	106	10,5	5	50	M20	M12	12,7	1217K	H217 / H317	SR150 x 16,5	2
																					22217K	H317	SR150 x 12,5	2
SNU518-615	80	160	345	100	35	65	100	140	192	290	22	27	102,5	111	10,5	5	50	M20	M16	14,8	1218K	H218 / H318	SR160 x 17,5	2
																					22218K	H318	SR160 x 12,5	2
																					23218K	H2318	SR160 x 12,5	1
SNU519-616	85	170	345	100	35	68	112	145	209	290	22	27	131	141	11,5	6	50	M20	M16	15,5	1219K	H219 / H319	SR170 x 18	2
																					22219K	H319	SR170 x 12,5	2
SNU520-617	90	180	380	110	40	70	112	160	215	320	26	32	137,5	147,5	11,5	6	60	M24	M16	18,4	1220K	H220 / H320 H2320	SR180 x 18	2
																					22220K	H320	SR180 x 12	2
																					23220K	H2320	SR180 x 9,7	1
SNU522-619	100	200	410	120	45	80	125	175	239	350	26	32	147,5	157,5	11,5	6	70	M24	M16	24,8	1222K	H222	SR200 x 21	2
																					22222K	H322	SR200 x 13,5	2
																					23222K	H2322	SR200 x 10,2	1
SNU524-620	110	215	410	120	45	86	140	185	271	350	26	32	157,5	167,5	11,5	6	70	M24	M16	32,2	22224K	H3124	SR215 x 14	2
																					23224K	H2324	SR215 x 10	1
SNU526	115	230	445	130	50	90	150	190	290	380	28	35	167,5	177,5	13	6	70	M24	M20	39,8	22226K	H3126	SR230 x 13	2
																					23226K	H2326	SR230 x 10	1
SNU528	125	250	500	150	50	98	150	205	302	420	35	42	177,5	187,5	13	6	80	M30	M24	48,8	22228K	H3128	SR250 x 15	2
																					23228K	H2328	SR250 x 10	1
SNU530	135	270	530	160	60	106	160	220	323	450	35	42	192,5	202,5	13,5	6	90	M30	M24	56,5	22230K	H3130	SR270 x 16,5	2
																					23230K	H2330	SR270 x 10	1
SNU532	140	290	550	160	60	114	170	235	344	470	35	42	202,5	212,5	13,5	6	90	M30	M24	63,5	22232K	H3132	SR290 x 17	2
																					23232K	H2332	SR290 x 10	1